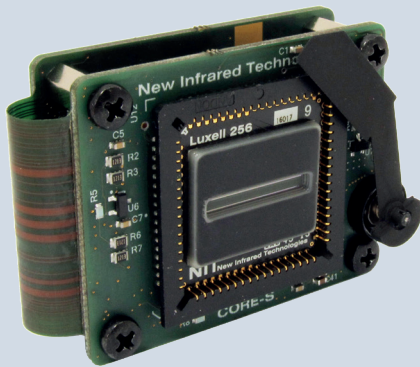
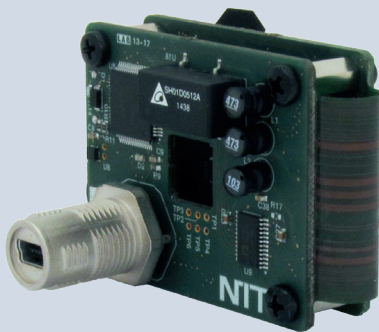


LUXELL CORE-S

LUXELL CAMERA-S (IP67)



LUXELL CORE-S front view



LUXELL CORE-S rear view



LUXELL CAMERA-S

非制冷中红外线阵相机读出模组；USB输出
具有性价比的产线直接集成解决方案（IP67防护等级）

- ▶ 集成LUXELL FPA 256的即插即用读出模组
- ▶ 分辨率: 256 像素 (像素尺寸: 60 μm , 像素高度: 600 μm)
- ▶ 检测范围: 中红外波段 (1 - 5 microns)
- ▶ 峰值检测波长: 3.7 microns
- ▶ 积分时间: 4 - 20 μs , 可选
- ▶ 最低探测温度: 100 $^{\circ}\text{C}$
- ▶ 最高扫描频率: 300 行/每秒 (@最小积分时间); 机械快门
- ▶ 启动时间: < 5 seconds
- ▶ 通讯接口: USB 2.0 全速
- ▶ 数据传输: 原始数据, 14 bits
- ▶ 电源: 1W (USB供电, 5 V直流电, 200 mA)
- ▶ CORE-S 外观尺寸(毫米制) / 重量(克): 56.0 (L) x 44.5 (W) x 41.5 (H) / 60 g
- ▶ CAMERA-S 机械包装:
 - ▶ 铝制外壳, 带CS接口, 背面为USB连接器 (工业M12x1, mini-USB, IP67防护等级), 三脚架螺丝洞与防水箱
 - ▶ 外壳尺寸 (毫米) : 70.0 (L) x 72.5 (W) x 50.0 (H)
 - ▶ 如用IP67防护等级的镜头正确安装, 则整个设备为IP67防护等级
- ▶ CAMERA-S镜头:
 - ▶ CS接口, $f=35\text{ mm}$, $F\#1.1$, $\text{FoV} = 25^{\circ}(\text{h}) \times 1^{\circ}(\text{v})$ (可拆)
 - ▶ 能视域 (@1m) = 440 mm(h) x 17 mm(v)
- ▶ CAMERA-S尺寸(加上外壳, 防水箱和镜头): 70.0 (L) x 131.5 (W) x 50.0 (H)
- ▶ CAMERA-S 重量 (grams): 400 g
- ▶ 软件包括:
 - ▶ NIT SOFTWARE SUITE (Acquisition and visualization SW), LabVIEW SDK
- ▶ 工业应用: 工业焊接过程监控、激光制造过程监控、机器视觉、光谱学、玻璃制造



工业过程控制 (焊接, 切割等)



激光做工监控



光谱学和气体探测

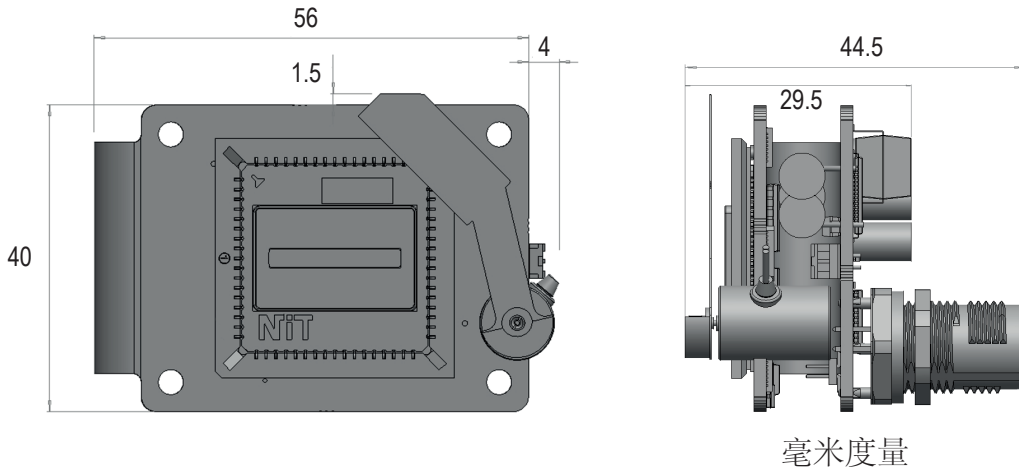


玻璃制造质控

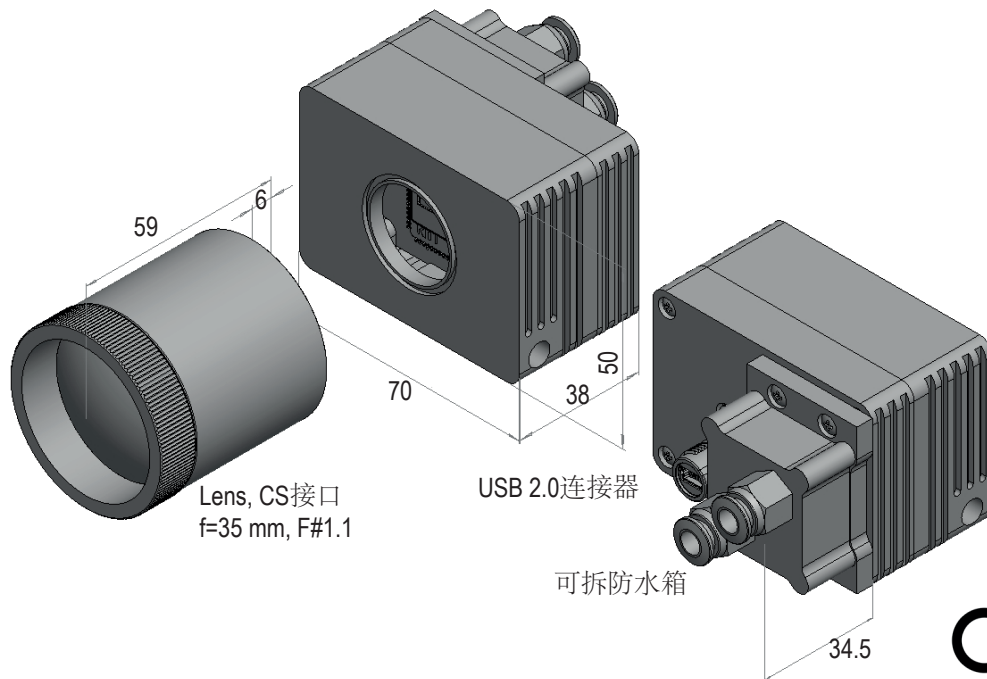
NIT中国区代理
广州虹科电子科技有限公司
地址: 广州科学城科学大道99号科汇金谷三街2号701室 (510663)
电话: 400-999-3848
邮箱: info@hkaco.com sales@hkaco.com
网站: http://hophotonix.com

NIT
New Infrared
Technologies

LUXELL CORE-S 模组



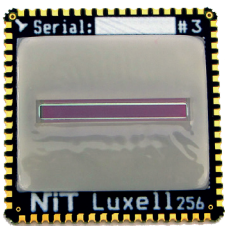
LUXELL CAMERA-S (IP67)



主要应用

- ▶ 工业制造过程控制 (焊接, 切割等)
- ▶ 激光加工控制
- ▶ 气体和火焰监测
- ▶ 机器视觉
- ▶ 光谱学
- ▶ OEM集成

LUXELL FPA



- ▶ FPA 分辨率: 256像素 ; 非制冷
- ▶ 探测范围: MWIR (1 - 5 μm)
- ▶ 峰值探测波长: 3.7 μm
- ▶ D* (WLpeak) (typ): 2×10^9 Jones
- ▶ Silicon window with AR coating
- ▶ 响应时间: 2 μs
- ▶ 像素尺寸: $600 \times 60 \mu\text{m}^2$
- ▶ 像素间距: 60 μm
- ▶ 读出模式: x-y multiplexed
- ▶ Readout electronics: not included (CORE-S compatible) Dimensions
- ▶ (mm): $24 \times 24 \times 2.2$
- ▶ 偏压 (typ): 5 V
- ▶ Pixel resistance (typ): 0.2 - 1.0 $\text{M}\Omega$
- ▶ Packaging: SMD / LCC68 footprint
- ▶ Pinout: 68 pins (32 in use)

面向领域

- ▶ 汽车工业
- ▶ 家电制造
- ▶ 冶金和钢铁工业
- ▶ 石油化工业

NIT中国区代理
 广州虹科电子科技有限公司
 地址: 广州科学城科学大道99号科汇金谷三街2号701室 (510663)
 电话: 400-999-3848
 邮箱: info@hkaco.com sales@hkaco.com
 网站: http://hophotonix.com

NIT
 New Infrared
 Technologies