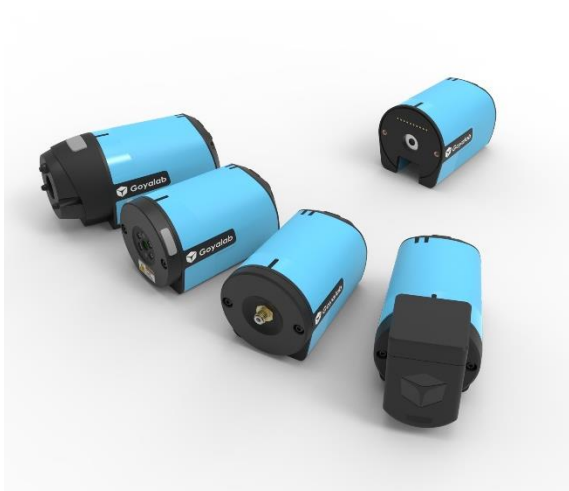




IndiGo

手持式模块化光谱仪



有了IndiGo，光谱的力量就在指尖

IndiGo是一款通过蓝牙连接到智能手机的模块化手持光谱仪。这种新型光谱仪允许用户直接在智能手机上测量发射光谱、吸收光谱或透射光谱。

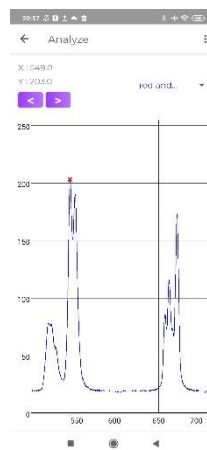
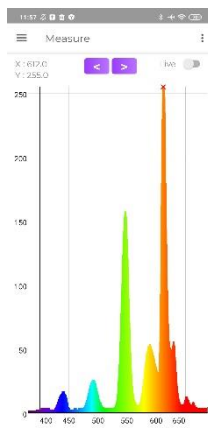
波长范围从370 nm到810 nm，分辨率为5 nm。IndiGo与所有具有蓝牙5.0连接的智能手机兼容。

得益于Android 7.0（即将在iOS上推出）上提供的专用应用程序，它允许用户以合理的成本随时随地进行测量。

有了可选模块，IndiGo可以成为荧光光谱仪或化学分析仪，放在你的口袋里。

特点

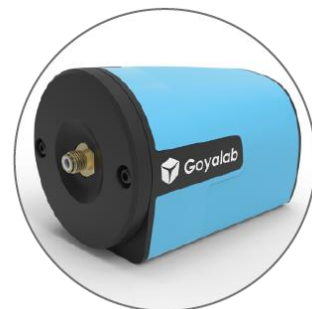
- > 模块化光谱仪
- > 蓝牙连接
- > 电池或电源供电
- > CE和远程认证 (FCC正在进行中)
- > PC应用的即插即用接口
- > 在Android上可用 (即将在iOS系统推出)



可选模块

光纤适配器

该模块允许用户使用带有SMA连接器的光纤，以便使测量对校准不太敏感，并使其更灵活。



LED激发模块

LED模块允许用户向IndiGo添加光源。此LED配件标配有多达6个365nm的UV-A LED。它可以包含多达2个不同的光源，可以根据需要完全定制。该模块对于测量各种产品的荧光光谱非常有用，例如食品、荧光墨水或标记剂，或各种杂质，甚至在痕量水平也可以完成检测。



激光模块

该模块包括一个532nm的激光激发源 (其他波长可根据要求提供) 和一组滤波器，用于执行激光诱导荧光测量或拉曼测量。

该模块对于测量各种产品 (如食品) 或各种杂质的荧光光谱非常有用，即使在痕量水平，也可用于钻石的鉴定。



比色皿模块

该模块使用户可以测量液体中的光谱，这得益于它的比色皿支架。该模块提供两种照明：用于吸收的白色LED和用于荧光的UV LED。

本模块对于化学分析、OD测量等等非常有用。



性能参数

物理尺寸

尺寸	76 x 45 x 53 mm
重量	107g

光谱仪

传感器	CMOS OnSemi MT9M001 像素: 5,4 μ m * 5,4 μ m * 1024 lines
波长范围	380 - 780 nm
光学分辨率	<1.5nm (FWHM)
狭缝(W x H)	25 μ m x 3 mm
光栅	600 Lines/mm, 500 nm Blaze
集成时间范围	1ms-24s (多周期采集)
动态范围	1000 :1
信噪比	400:1

系统配置

电池	运行10小时, 待机24小时
数据格式	.txt
功率	5V - 750mA

环境条件

温度	0°C - 30°C 操作 & -10°C - 40°C 存储
湿度	0% - 90% 无冷凝

接口

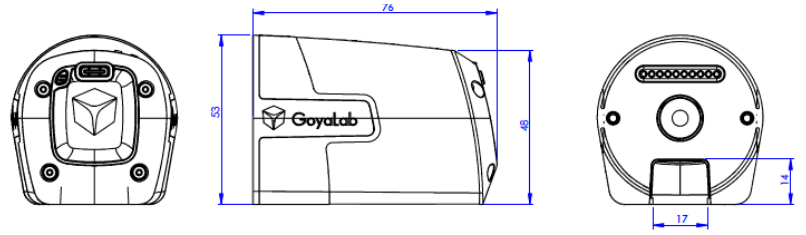
蓝牙	低功耗蓝牙5.0
USB	USB-C

校准

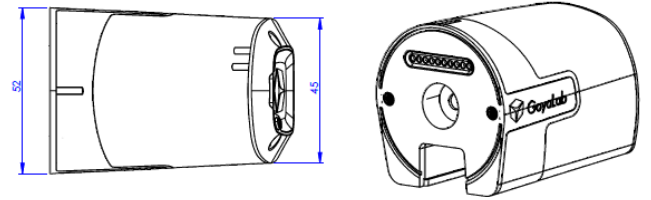
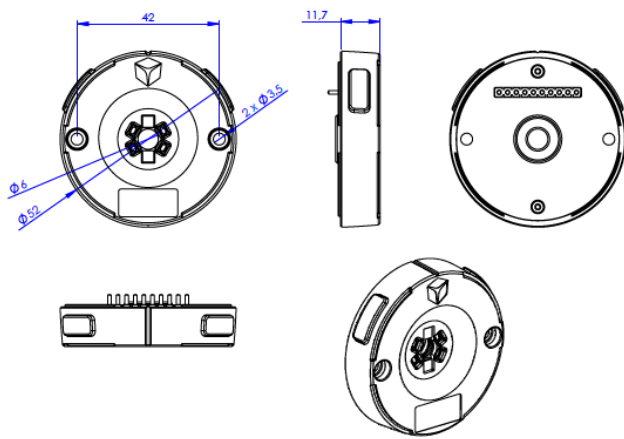
波长	使用Hg / Ar低压灯在工厂进行
强度	可选

Dimensions

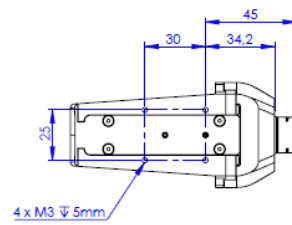
Core module



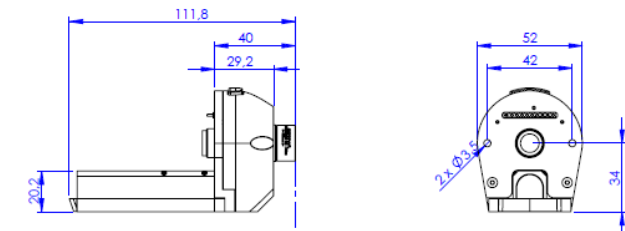
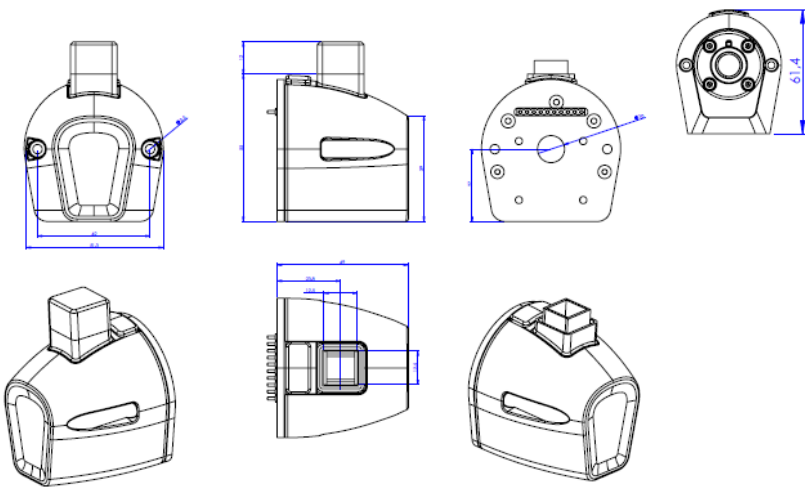
UV module



Laser module



Cuvette holder module



Optical fiber adapter

