

# Indigo HSS

手持模块化光谱仪

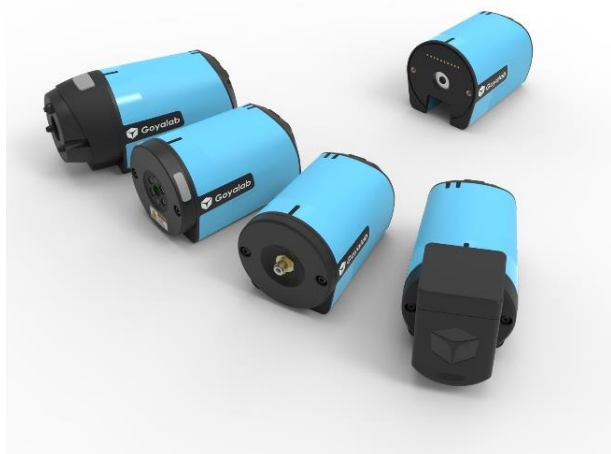
## 有了IndiGo，光谱的力量就在指尖

IndiGo是一款模块化手持设备。这种新型光谱仪允许用户直接在PC或平板电脑/智能手机上测量发射光谱、吸收光谱、反射光谱或透射光谱（通过蓝牙）。

波长范围从380 nm到780 nm，典型分辨率低于1.5 nm。

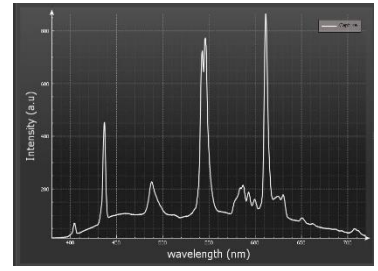
由于其专用的SpectroLab软件（Windows和Android），用户可以随时随地以合理的成本进行测量。

通过可选模块，IndiGo可以成为荧光光谱仪、反射光谱仪或化学分析仪，放在你的口袋里。



## 特点

- > 模块化光谱仪
- > 蓝牙连接
- > 电池或电源供电
- > CE和远程认证（FCC正在进行中）
- > PC应用的即插即用接口
- > 在Android上可用
- >



## 可选模型

### SMA-905光纤适配器

该模块允许用户使用带有标准SMA-905连接器的光纤。



### LED激发模块

LED模块允许用户向IndiGo添加光源。该LED模块标配有6个365nm波长的UV-A LED。它可以包含最多2个不同的光源，可以根据需要完全定制。该模块对于测量各种产品（即使在痕量水平）的荧光光谱非常有用，例如食品、荧光墨水或标记剂，或各种杂质。



### 激光模块

该模块包括一个532nm的激光激发源（其他波长可根据要求提供）和一组滤波器，用于执行激光诱导荧光测量或拉曼测量。

该模块对于测量各种产品（如食品）或各种杂质的荧光光谱非常有用，即使在痕量水平，也可用于钻石的鉴定。



### 比色皿模块

该模块使用户可以测量液体中的光谱，这得益于它的比色皿支架。该模块提供两种照明：用于吸收的白色LED和用于荧光的UV-A LED。

本模块对于化学分析、OD测量等等非常有用。



## 规格

物理参数	
尺寸	76 x 45 x 53 mm
重量	107g

光谱仪	
传感器	CMOS Sony IMX334 像素大小: 2 $\mu$ m * 2 $\mu$ m * 1280 lines
波长范围	380 - 780 nm
分辨率	<1.5nm (FWHM)
狭缝 (W x H)	25 $\mu$ m x 3 mm
光栅	600 Lines/mm, 500 nm Blaze
集成时间范围	1ms-24s (多周期采集可用)
动态范围	20000 :1
信噪比	1000:1

系统配置	
电池	运行10小时, 待机24小时
数据格式	.txt – CVS
功率	5V - 750Ma

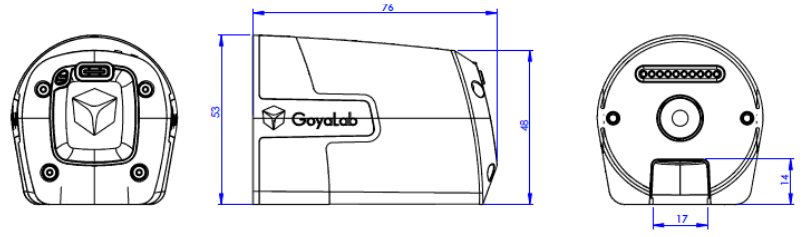
环境条件	
温度	0°C - 30°C 操作 & -10°C - 40°C 储存
湿度	0% - 90% 无冷凝

接口	
蓝牙	低功耗蓝牙5.0
USB	USB-C

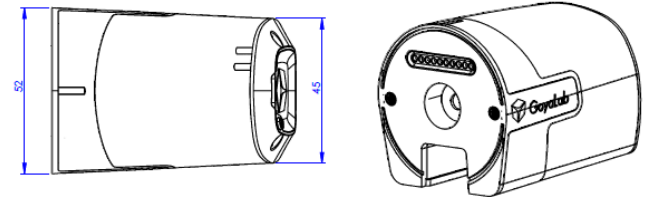
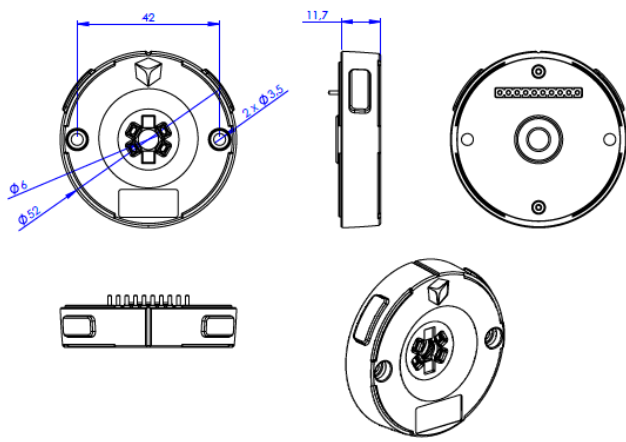
校准	
波长	使用Hg/Ar低压灯
强度	可选

# 尺寸

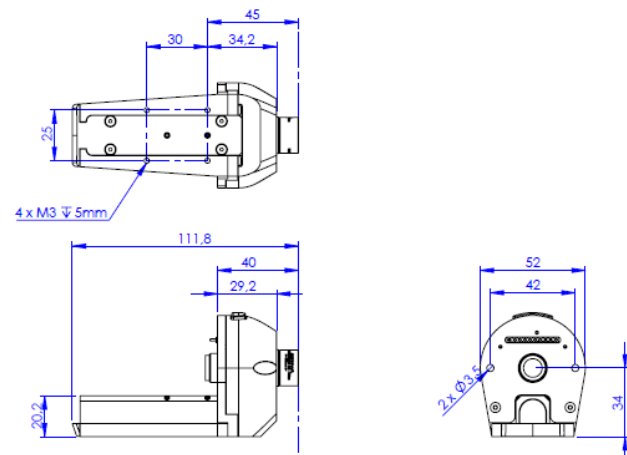
## 核心模块



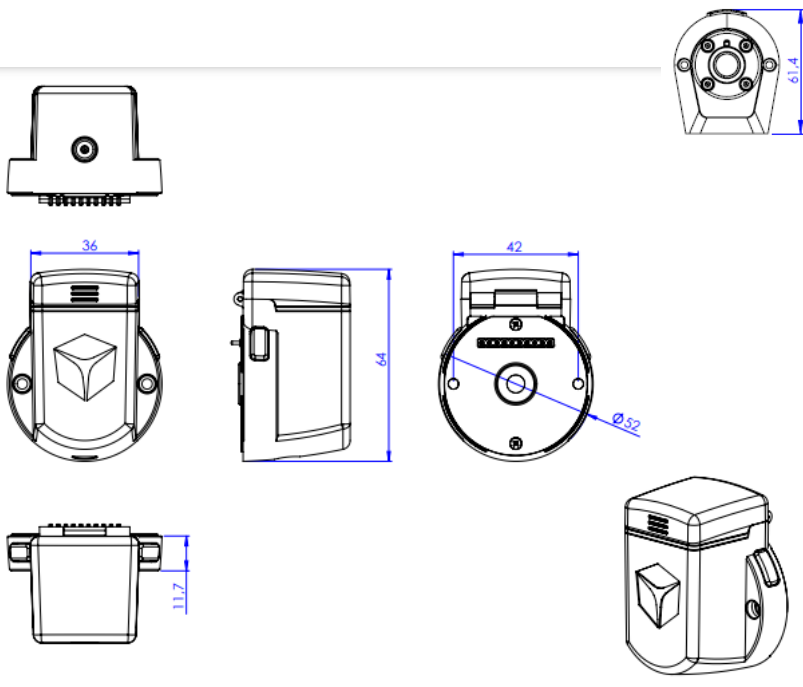
## LED激发模块



## 激光模块



## 比色皿模块



## SMA-905 光纤模块

