

二极管泵浦皮秒被动调Q激光器

MPL2210

NEW

特点

- › 在1064 nm处超过2 mJ脉冲能量
- › 短脉冲持续时间 < 250 - 270 ps
- › 1 - 100 Hz 重复频率
- › 超紧凑
- › 被动调Q
- › 平均功率: 200 mW
- › 高峰值功率 > 7 MW
- › 保证> 3 Gshot 寿命
- › 其他波长可定制 (例如: 532 nm, 355 nm, 266 nm)。

应用

- › 激光诱导击穿光谱(LIBS)
- › 时间分辨荧光测量
- › DNA分析
- › 污染监测
- › 遥感
- › 超连续谱生成
- › 混合气体点火

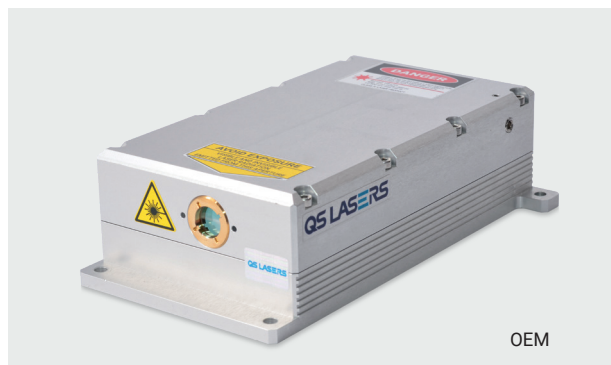
MPL2210 系列DPSS被动调q皮秒激光器

在100 Hz重复频率下提供峰值功率> 7 MW。短激光腔固定在热稳定和可控的底板上, 使输出参数性能极其稳定。占用空间小更适集成到OEM激光器。亚纳秒脉冲持续时间< 250 - 270 ps, 高脉冲能量超过2 mJ, 从1 Hz到100 Hz的可变重复率涵盖了许多应用, 如污染监测, DNA分析, 超连续谱生成等。

由于脉冲持续时间短, 脉冲能量高, 激光可提供高达7 MW的峰值功率。还可以选择转换为绿色(532 nm)和紫外线(355 nm, 266 nm)。



独立的谐波配置

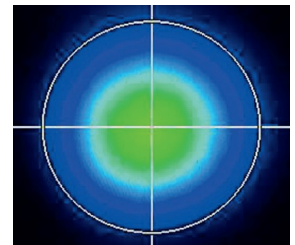


OEM

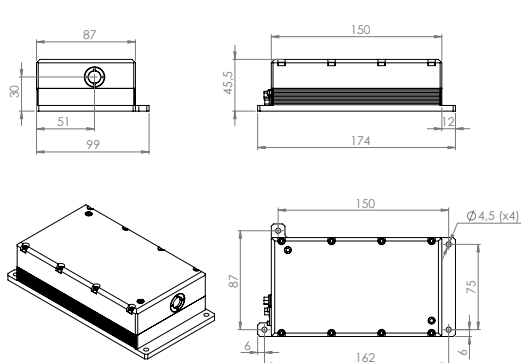
规格 ¹⁾

型号	MPL2210
脉冲能量	
at 1064 nm	2 mJ
at 532 nm	1 mJ
at 355 nm	0.5 mJ
at 266 nm	0.25 mJ
典型的脉冲持续时间	< 250 ps - 270 ps ²⁾
脉冲能量稳定性 (RMS)	
at 1064 nm	< 1.0 % ³⁾
at 532 nm	< 2.0 % ³⁾
at 355 nm	< 3.0 % ³⁾
at 266 nm	< 4.0 % ³⁾
功率漂移	± 3.0 % ⁴⁾
脉冲重复频率 ⁵⁾	1 - 100 Hz
光束剖面	接近高斯分布
光发散角 ⁶⁾	< 6 mrad
偏振	线性, 水平处在1064 nm
光谱线宽	SLM
光束指向稳定性 ⁷⁾	< 10 μrad
典型的光束直径 ⁸⁾	1.5 mm
光学抖动	~ 2 μs RMS ⁹⁾
尺寸	
激光头 (W×L×H)	125 × 295 × 76 mm (with 谐波) 99 × 174 × 45.5 mm (OEM 版)
控制器 (W×L×H)	257 × 271 × 153 mm 75 × 200 × 70 mm (OEM 版)
操作要求	
冷却要求	TEC
环境温度	20 - 25 °C
相对湿度	10 - 80 % (非冷凝)
电源电压	100 - 230 VAC, 单相, 50 - 60 Hz ¹⁰⁾
能耗	< 20 W

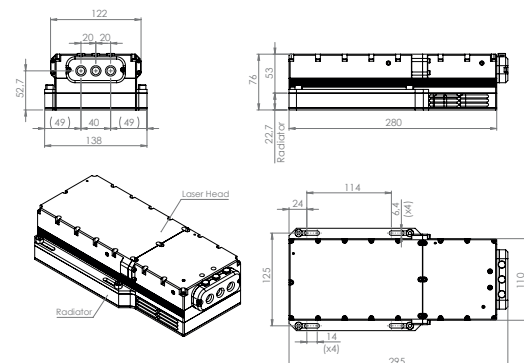
- 1) 由于不断改进, 所有规格可能会更改, 除非另有说明, 所有规格均在1064 nm处测量
- 2) FWHM在1064 nm处测得
- 3) 5个系列的平均时间间隔为60秒
- 4) 在环境温度变化小于±2°C的情况下, 最多预热5分钟后超过8小时
- 5) 出厂设置的脉冲重复率固定在100赫兹重复率可提供更高的重复率, 请咨询更多详情
- 6) 在1/e²水平上测量的全角. 下光束散度可根据要求提供, 详情请咨询
- 7) 均方根值从1000次出射测量
- 8) 光束直径测量距离激光输出在1/e²水平20 cm
- 9) 关于Q开关触发上升沿脉冲
- 10) 激光可由合适的12伏直流电源供电, 查询详情



MPL2210系列激光器的典型光束强度分布图(距离激光输出20 cm)



MPL2210 系列激光头尺寸OEM版 (单位: mm)



MPL2210 系列激光头尺寸 (单位: mm)